

Код производителя указан на упаковке в соответствии к буквой:

А - ООО «ЕС-МЕБЕЛЬ», 440034, Россия, г. Пенза, ул. Калинина, д. 135Б, лит. А, оф.5

Б - ООО «ДАК-МЕБЕЛЬ», 440004, Россия, г. Пенза, ул. Рябова, д.9

В - ООО «МК BTS», 440600, г. Пенза, ул. Карпинского, д. 99, офис 3

Инструкция по сборке и эксплуатации мебели

Набор мебели для детской комнаты «Мамба»

Кровать детская КР-01

13-19.001

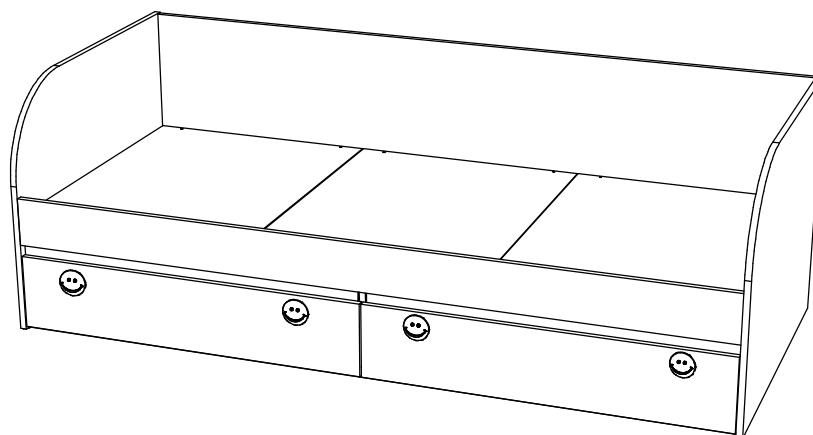
Габаритные размеры

Ширина: 1892

Высота: 640

Глубина: 833

2 ящика:
максимальная нагрузка
на ящик - 15 кг.



Спальное место :1860x800

ОБЩИЕ ТЕХНИЧЕСКИЕ УКАЗАНИЯ

Настоятельно рекомендуем перед началом сборки внимательно ознакомиться с данной инструкцией, проверить наличие всех деталей и фурнитуры согласно комплекточным ведомостям, убедиться в их качестве (отсутствие царапин, сколов, вмятин и т.д.) т.к. претензии по количеству комплектующих и качеству изделия после сборки не принимаются

Сборку советуем производить вдвоём на ровной поверхности, в качестве подкладочного материала рекомендуем использовать гофрокартон от упаковок.

Производитель оставляет за собой право вносить изменения не нарушающих внешнего вида и габаритных размеров изделия (замена крепёжной фурнитуры, ножек, ручек и т. д. на аналоги).



Правила эксплуатации

Для длительного сохранения эксплуатационных и эстетических качеств мебели необходимо соблюдать следующие правила по уходу за мебелью во время ее эксплуатации:

- эксплуатировать мебель в сухом, проветриваемом помещении с температурой воздуха от +10 С до +40 С и относительной влажностью воздуха не более 70%
- в процессе эксплуатации мебели возможно ослабление крепежной фурнитуры - необходимо ее поправлять
- при эксплуатации изделий имеющие декоративные решения в виде стекла или зеркал необходимо помнить, что эксплуатация стекла и зеркал с трещиной сопряжено с риском получения травм. Следует немедленно заменить стекло/зеркало при появлении трещин.
- не допускать скопления влаги на поверхностях изделия во избежание набухания щитов и отклейки кромок
- беречь поверхности от механических повреждений, не ставить на поверхность горячие предметы
- при чистке использовать влажную ткань с применением специальных средств по уходу за мебелью с последующей протиркой поверхностей насухо
- не допускайте попадания на поверхность веществ, таких как растворители, бензин, обезжиривающие средства и др.

Гарантийные обязательства

- Изготовитель гарантирует соответствие мебели требованиям ГОСТ 19917-2014, ТР ТС 025/2012, при соблюдении условий транспортировки, хранения, сборки (для мебели, поставляемой в разобранном виде), эксплуатации.
- Срок службы изделия - 5 лет (при соблюдении условий эксплуатации мебели).
- Гарантийный срок эксплуатации мебели - 12 месяцев.

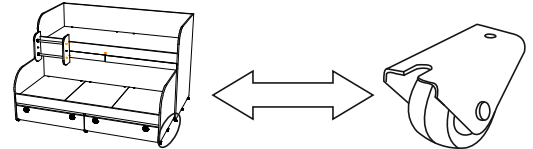
	<p>Набор мебели для детской комнаты «Мамба» Кровать детская КР-01 13-19.001</p>	
		<p>Срок службы изделия - 5 лет Срок гарантии - 12 месяцев</p>
<p>Соответствует требованиям ТР ТС 025/2012</p> <p>Дата изготовления _____</p>	<p>Производитель в соответствии с буквой А - ООО «ЕС-МЕБЕЛЬ», 440034, Россия, г. Пенза, ул. Калинина, д. 135Б, лит. А, оф.5 Б - ООО «ДАК-МЕБЕЛЬ», 440004, Россия, г. Пенза, ул. Рябова, д.9 В - ООО «МК BTS», 440600, г. Пенза, ул. Карпинского, д. 99, офис 3</p>	

Поз.	Наименование	Длина	Ширина	Кол-во
В009	Вязка	1860	578	1
Пл002	Планка	1860	100	2
Ц001	Царга	1860	126	1
Ф036	Фасад	926	193	1
Ф037	Фасад	926	193	1
Пл033	Планка	910	60	4
Вя004	Вязка ящика	864	142	2
Пр007	Перегородка	800	276	1
Н004	Настил	798	618	3
Б012	Боковина	640	833	1
Б013	Боковина	640	833	1
Бя003	Бок ящика	500	142	4
Пл032	Планка	916	55	2
Л010	ЛДВП	892	504	2

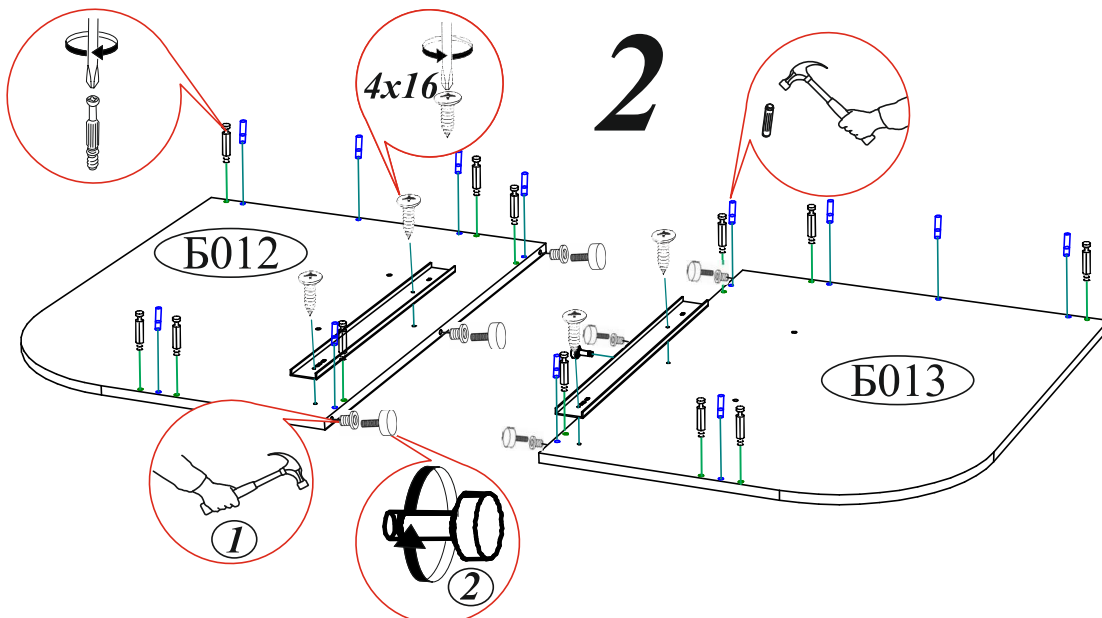
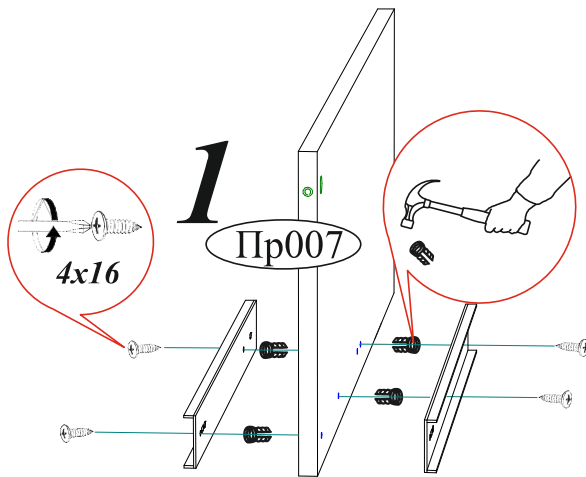
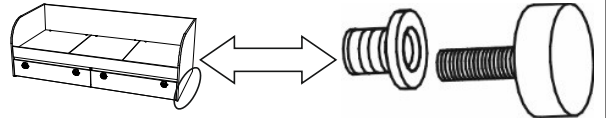
Гвоздь 2x20 30 шт. 	Евровинт 6x50 12 шт. 	Заглушка для евровинта белая 10 шт. 	Заглушка для эксцентрика белая 15 шт. 	Ручка BTS №40 Смайл Желтая 4 шт.
Направляющая шариковая 500 мм. 2 компл. 	Опора подпятник регулируемая 8 шт. 	Футорка для шурупа 4x16 8 шт. 	Еврокюльч 1 шт. 	Заглушка технологическая Ф8 8 шт.
Шкант 8x30 12 шт. 	Шуруп 4x16 20 шт. 	Шуруп 4x30 48 шт. 	Эксцентриковая стяжка 21 шт. 	Ролик-опора 8 шт.
Качество мебели зависит от качества сборки. Рекомендуем доверить сборку специалистам.				Шуруп 4x25 8 шт.

Детская кровать «Мамба» КР-01 комплектуется роликом-опорой(для КР-06) и опорой подпятником регулируемым(для КР-01)

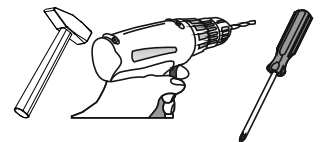
Вариант 1: КР-06



Вариант 1: КР-02



Необходимый инструмент для сборки.
Рекомендуем сборку производить вдвоем.



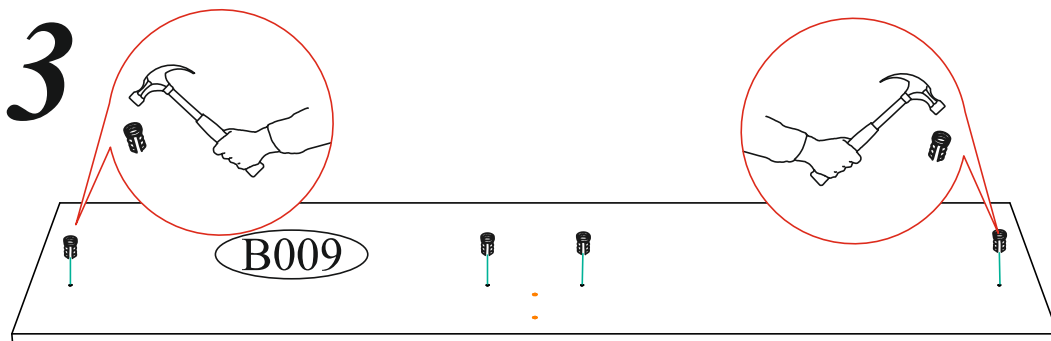
Уважаемый покупатель!

Убедительная просьба сохранять упаковку до полной сборки изделия!

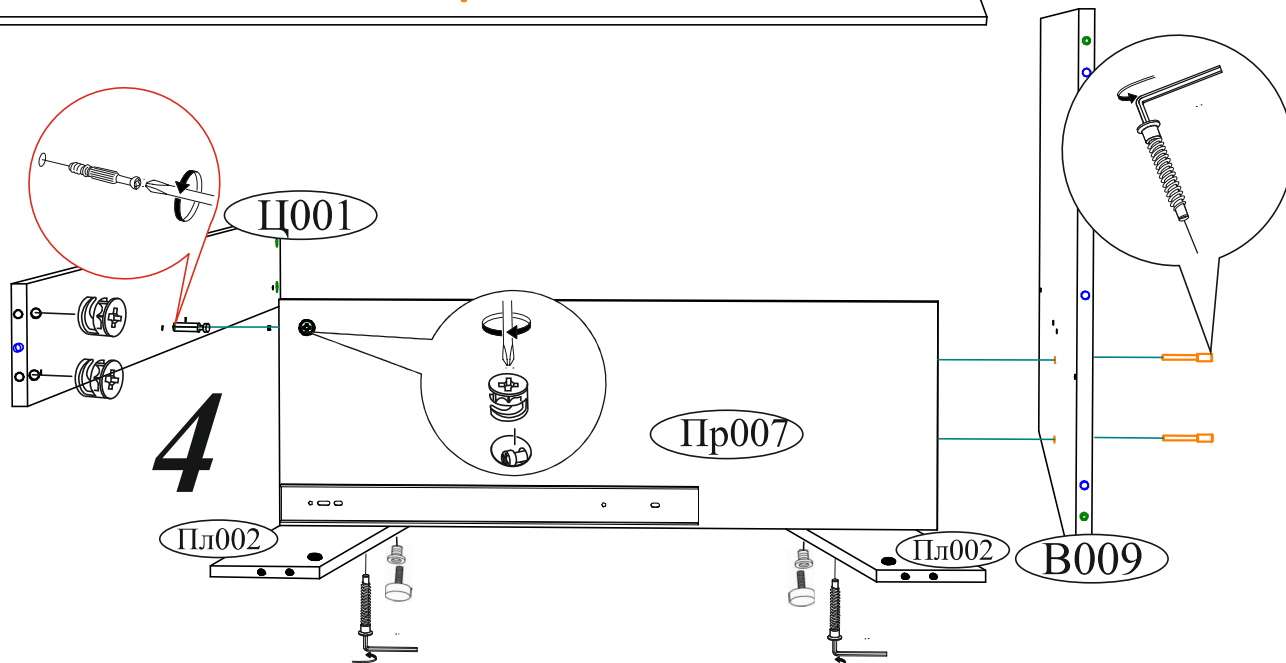
В случае обнаружения брака/дефекта обязательно сфотографировать выявленный дефект и этикетку на упаковке. На фотографии должно быть четко видно: наименование изделия, дату изготовления и номер бригады. Претензии по качеству без фотографии этикетки не принимаются.

EAC	 БТС БЕЛЬНАЯ КОМПАНИЯ	<small>Производитель в соответствии с фирмой: А - ООО "БТС-МЕБЕЛЬ", 410014, Дзержинск, Ленинский район, Калужская, 135К, лит.А, оф.5 400066, Пенза, в Грозненском, 122А, Б - ООО "АК-МЕБЕЛЬ", 410004, Россия, Пенза, ул. Рабочая, д.9 Г - ООО "МК БТС", 440008, Пенза, ул. Зарюкова, 18, ком.2, Д - ИП Волгарев С.В., 440008, г. Пенза ул. Коммунальщицкая, 121, кв.7</small>	Дата изготовления 01.01.2018	Бригада 1
		ШКАФ КУПЕ ДЛЯ ОДЕЖДЫ 3-Х ДВЕРНЫЙ Шкаф-купе "Модерн-2" 1,5м	Боковины	
Цвет: венге/лоредо		1/3	Срок службы 5 лет, Гарантия 24 мес.	02-05.008 www.btsmebel.ru
H0L897GZTOYQQK 08063-01 00533895 18 0002				

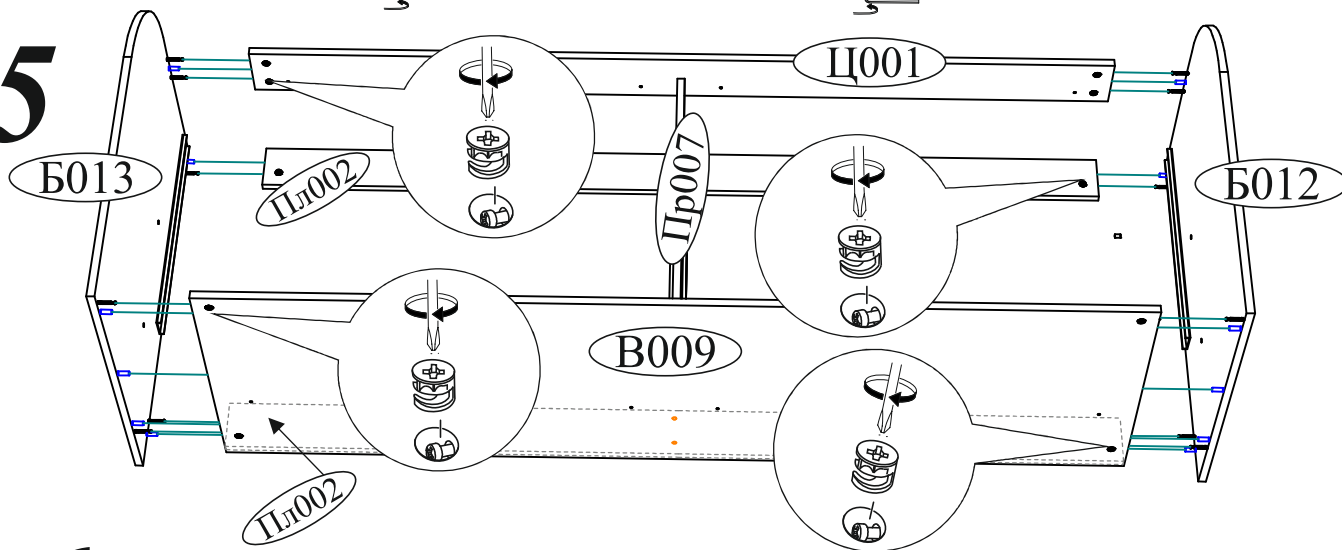
3



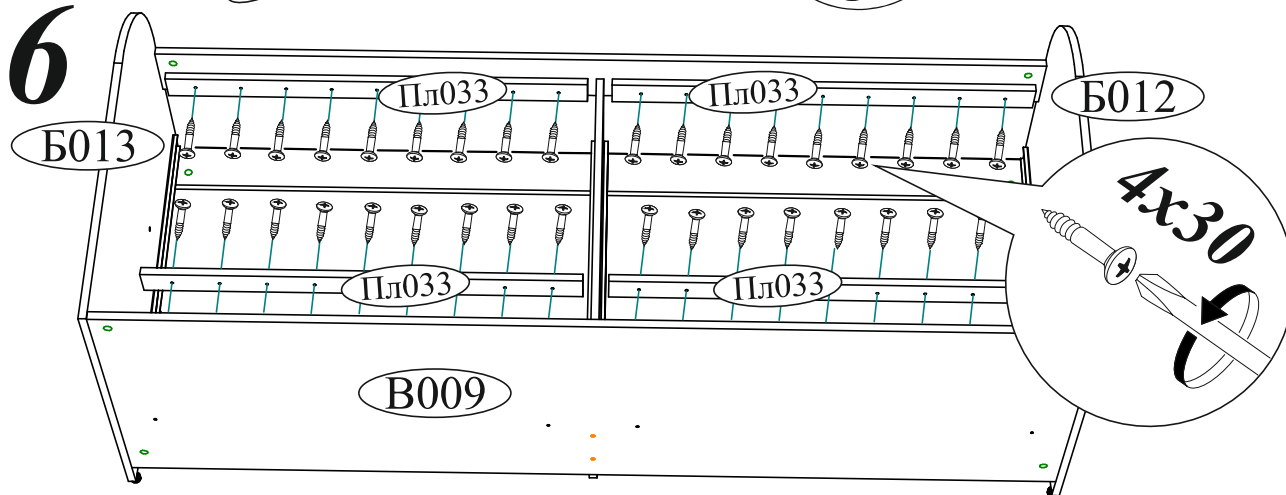
4



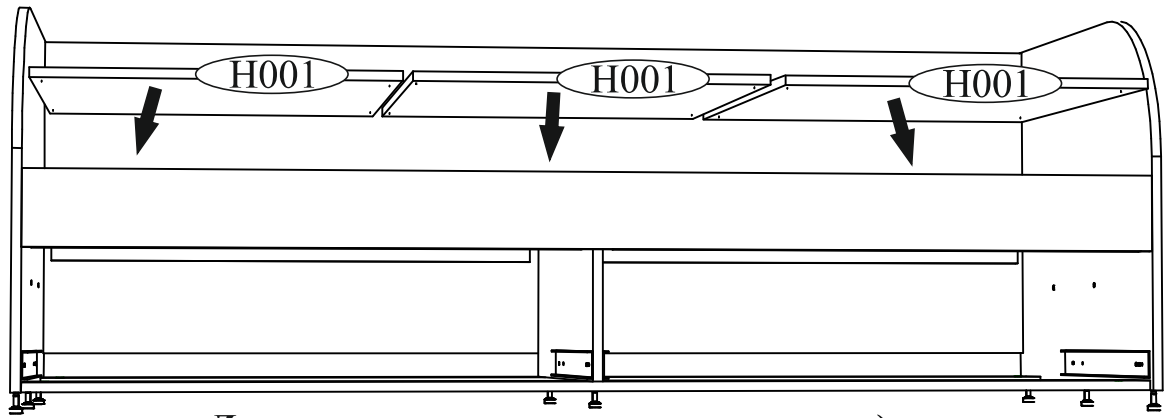
5



6

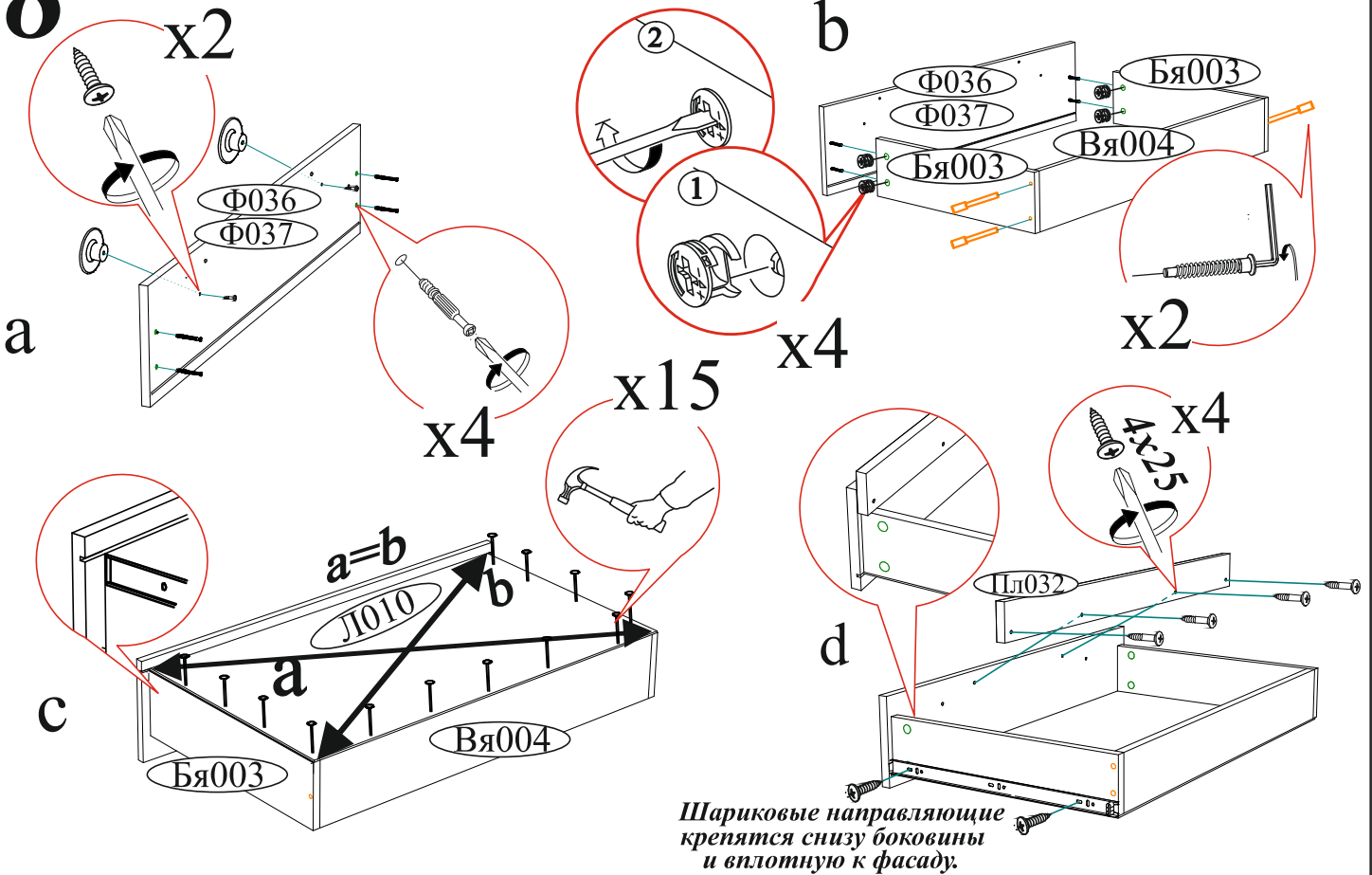


7



Для укрепления конструкции рекомендуем прикрутить
настилы к планкам с помощью шурупов 4x30.

8 Сборка выдвижного ящика



Шариковые направляющие
крепятся снизу боковины
и вплотную к фасаду.

9

