

Код производителя указан на упаковке в соответствии с буквой:

А - ООО «МК БТС», г. Пенза, ул. Карпинского, д/д.99, офис 3

Б - ООО «Мебелони», Пензенская область, г. Пенза, ул. Рябова, стр. 7Д

Инструкция по сборке и эксплуатации мебели

Набор мебели для детской комнаты

Шкаф (пенал) ПН-12

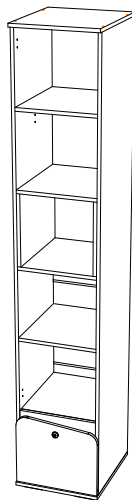
13-15.003

Габаритные размеры

Ширина: 402

Высота: 2176

Глубина: 460



максимальная нагрузка
на ящик - 10 кг.

ОБЩИЕ ТЕХНИЧЕСКИЕ УКАЗАНИЯ

Настоятельно рекомендуем перед началом сборки внимательно ознакомиться с данной инструкцией, проверить наличие всех деталей и фурнитуры согласно комплектовочным ведомостям, убедиться в их качестве (отсутствие царапин, сколов, вмятин и т.д.) т.к. претензии по количеству комплектующих и качеству изделия после сборки не принимаются

Сборку советуем производить вдвоём на ровной поверхности, в качестве подкладочного материала рекомендуем использовать гофрокартон от упаковок.

Производитель оставляет за собой право вносить изменения не нарушающих внешнего вида и габаритных размеров изделия (замена крепежной фурнитуры, ножек, ручек и т. д. на аналоги).

Правила эксплуатации

Для длительного сохранения эксплуатационных и эстетических качеств мебели необходимо соблюдать следующие правила по уходу за мебелью во время ее эксплуатации:

- эксплуатировать мебель в сухом, проветриваемом помещении с температурой воздуха от +10 С до +40 С и влажностью воздуха не более 70%
- в процессе эксплуатации мебели возможно ослабление крепежной фурнитуры - необходимо ее поправлять
- при эксплуатации изделий имеющие декоративные решения в виде стекла или зеркал необходимо помнить, что эксплуатация стекла и зеркал с трещиной сопряжено с риском получения травм. Следует немедленно заменить стекло/зеркало при появлении трещин.
- не допускать скопления влаги на поверхностях изделия во избежание набухания щитов и отклейки кромок
- беречь поверхности от механических повреждений, не допускать повреждения защитного слоя УФ-печати и воздействия высоких температур.
- протирать изделия влажной мягкой тканью (на УФ-печати применять микрофибру для зеркал), также возможно мыть с легким мыльным раствором с последующей протиркой насухо. **Запрещено** применение абразивных порошков и жестких металлических щеток.
- **Запрещено** использование агрессивных средств очистки, таких как растворители, бензин, обезжиривающие средства, содержащих кислоты, спирты и соли, моющие средства типа «Мистер Мускул», «Fairyt» и т.д.

Гарантийные обязательства

- Изготовитель гарантирует соответствие мебели требованиям ГОСТ 16371-2014, ТР ТС 025/2012, при соблюдении условий транспортировки, хранения, сборки (для мебели, поставляемой в разобранном виде), эксплуатации.
- Срок службы изделия - 5 лет (при соблюдении условий эксплуатации мебели).
- Гарантийный срок эксплуатации мебели - 18 месяцев.

EAC

Набор мебели для детской комнаты

Шкаф (пенал) ПН-12

13-15.003

Срок службы изделия - 5 лет






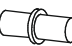
Срок гарантии - 18 месяцев

Соответствует требованиям
ТР ТС 025/2012

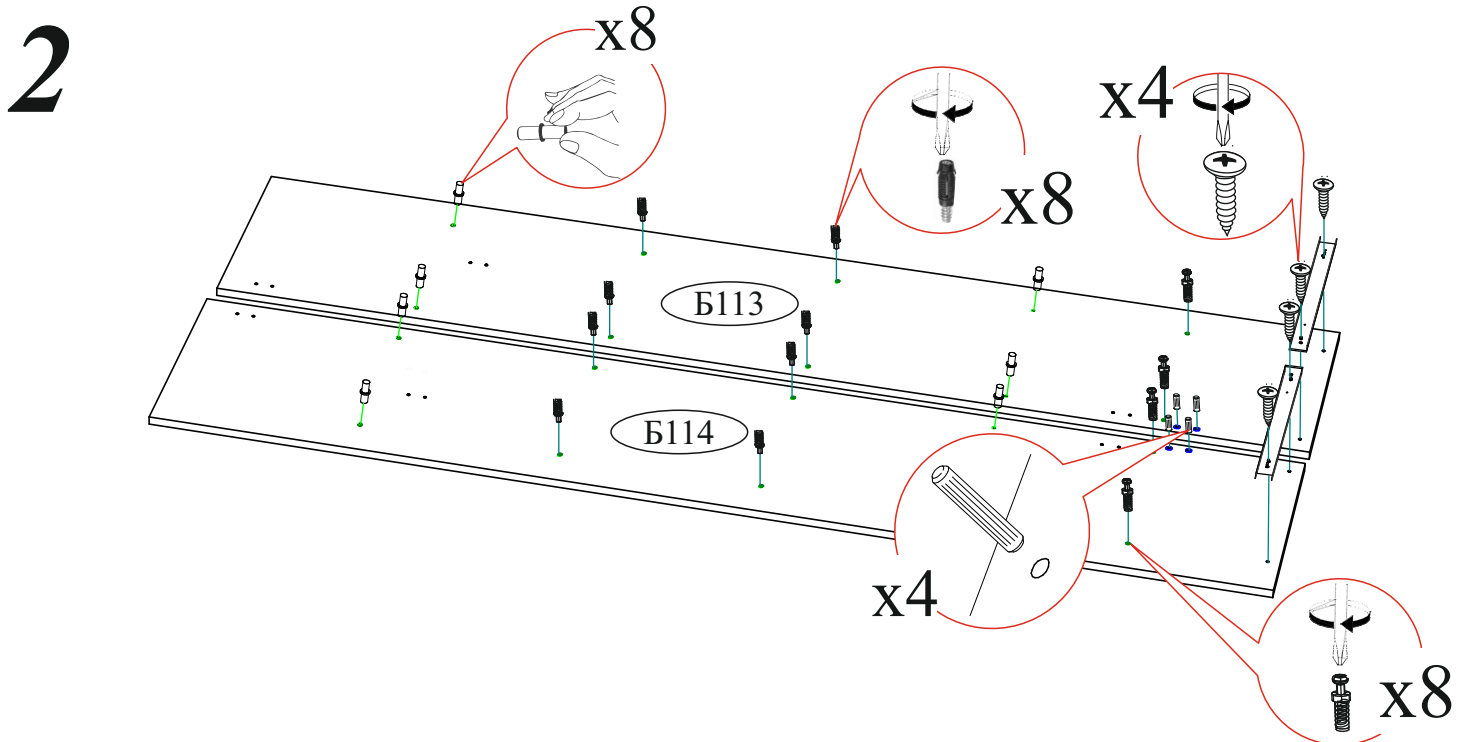
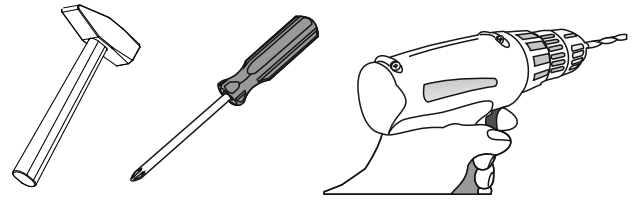
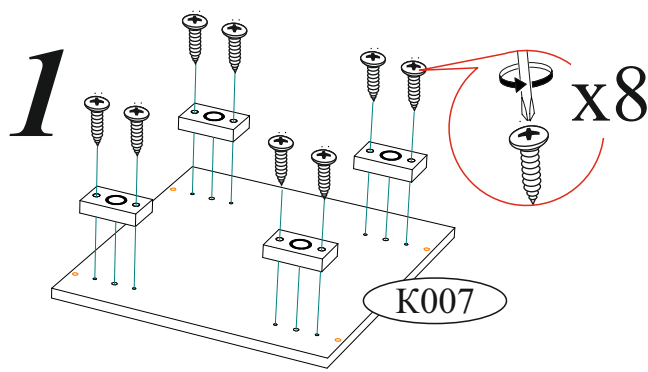
Производитель в соответствии с буквой
А - ООО «МК БТС», г. Пенза, ул. Карпинского, д/д.99, офис 3
Б - ООО «Мебелони», Пензенская область, г. Пенза, ул. Рябова, стр. 7Д

Дата изготовления _____

Поз.	Наименование	Длина	Ширина	Кол-во
Бр003	Брус соединительный	368		4
Л007	ЛДВП	429	396	5
Б113	Боковина	2124	440	1
Б114	Боковина	2124	440	1
Бя010	Бок ящика	400	200	2
Вя024	Вязка ящика	310	200	1
П003	Полка	440	368	2
В091	Вязка	422	368	1
В100	Вязка	336	440	2
В102	Вязка	440	368	2
К006	Крышка	402	460	1
К007	Крышка	402	460	1
Пл054	Планка	70	368	1
Щ015	Щиток	336	336	1
Л006	ЛДВП	404	338	1
Ф043	Фасад	340	396	1

Шкант 8x30  4 шт.	Эксцентриковая стяжка  16 компл.	Гвоздь 2x20  40 шт.	Евровинт 6x50  16 шт.	Евроключ  1 шт.
Опора прямоугольная 20 мм.  4 шт.	Заглушка для эксцентрика белая  16 шт.	Заглушка для евровинта белая  4 шт.	Направляющая шариковая 400 мм.  1 компл.	Шуруп 4x16  18 шт.
Полкодержатель (хром)  8 шт.	Навес угловой с заглушкой белый  1 шт.	Скрытая стяжка шкант  8 шт.	Стяжка межсекционная D5  1 шт.	Ручка BTS №37 кнопка (хром)  1 шт.

**Качество мебели зависит от качества сборки.
Рекомендуем доверить сборку специалистам.
Необходимый инструмент для сборки.
Рекомендуем сборку производить вдвоем.**



Уважаемый покупатель!

Убедительная просьба сохранять упаковку до полной сборки изделия!

В случае обнаружения брака/дефекта обязательно сфотографировать выявленный дефект и этикетку на упаковке. На фотографии должно быть четко видно: наименование изделия, дату изготовления и номер бригады. Претензии по качеству без фотографии этикетки не принимаются.

ЕАС Гостиная «ВЕНЕЦИЯ»

Цвет: **ВЕНГЕ-ЛОРЕДО**

БТС 01-21.000

Гарантия 24 мес.
Срок службы - 7 лет.

№ УПАКОВКИ

1/8

Дата

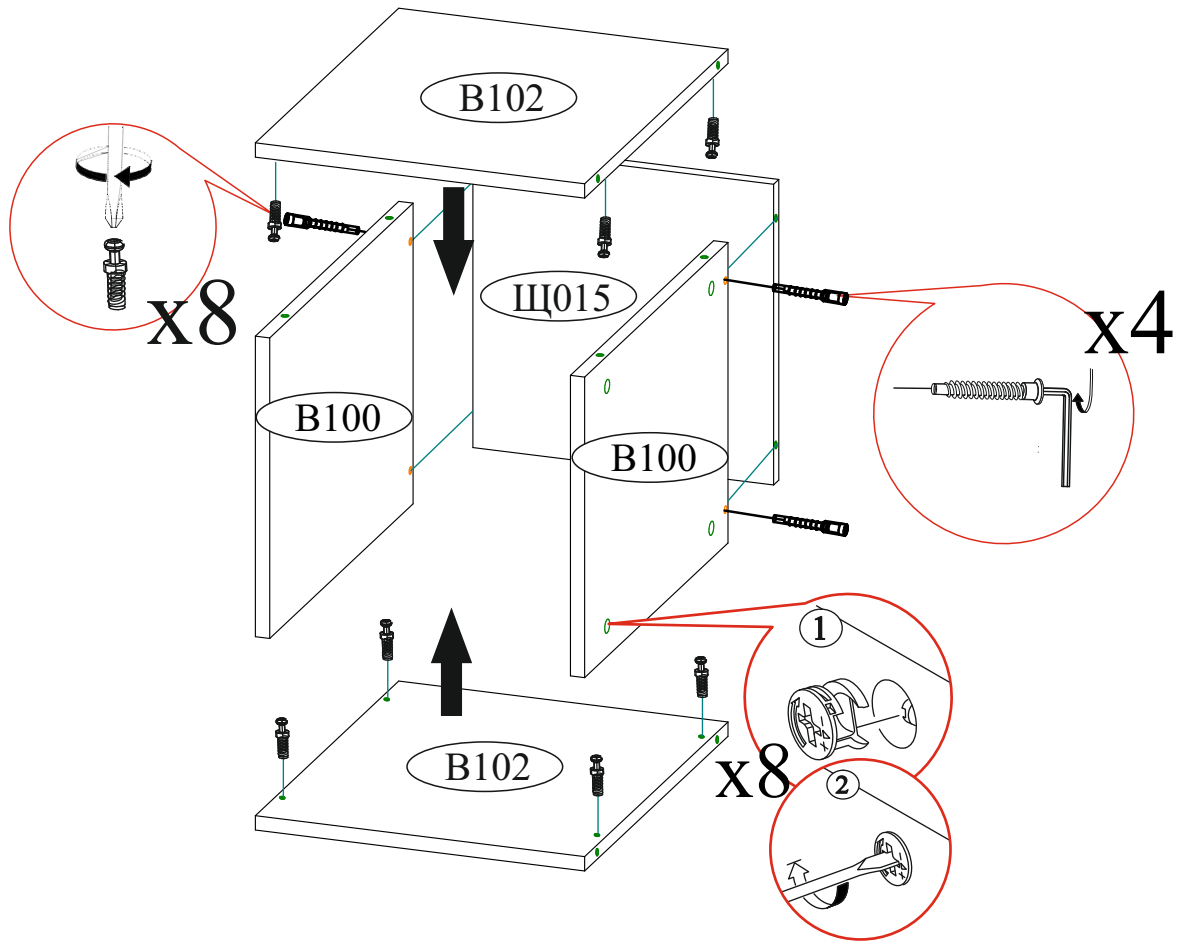
01.01.2016

Бригада

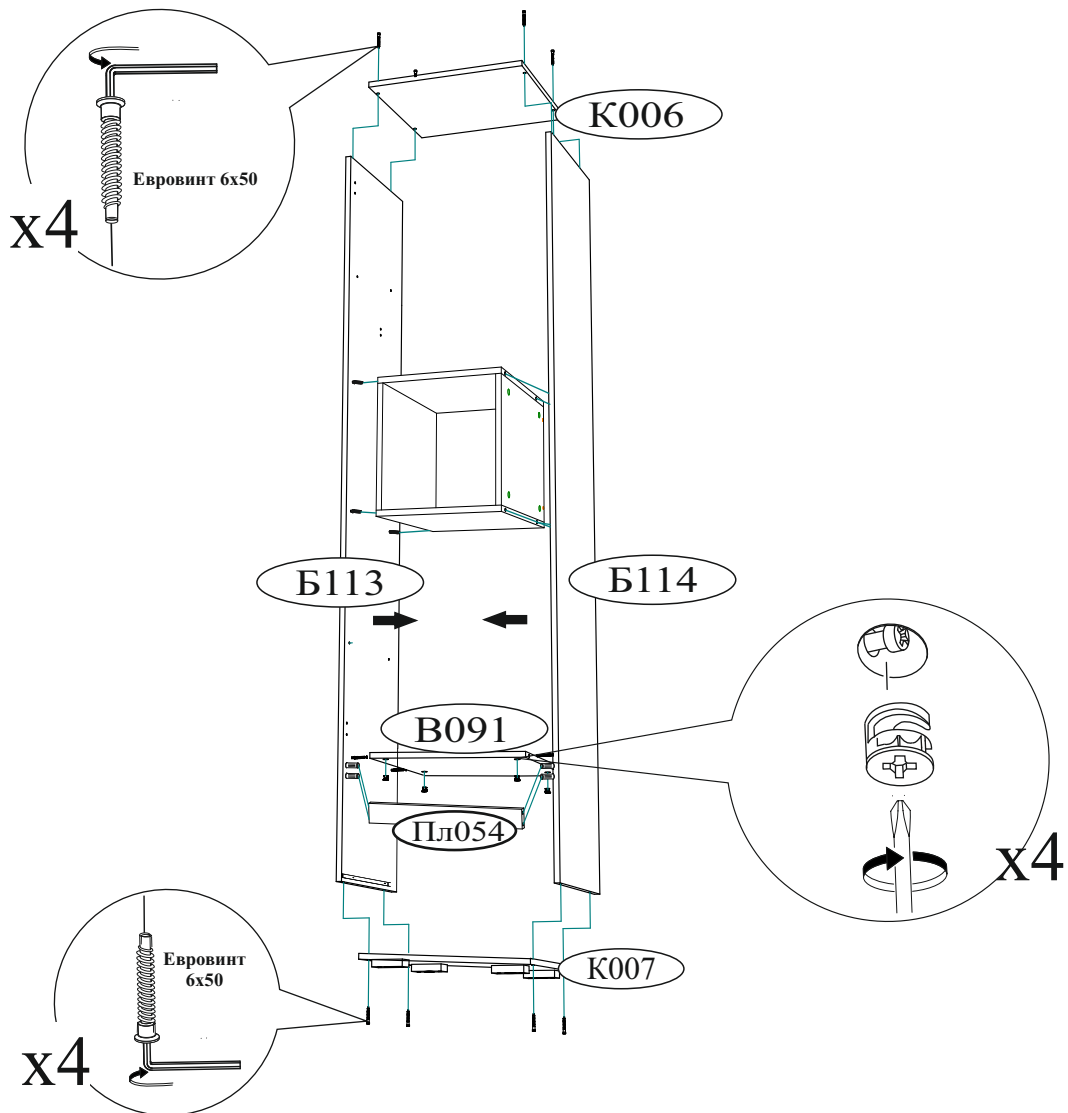
Бригада 1

Название: **БОКОВИНЫ**

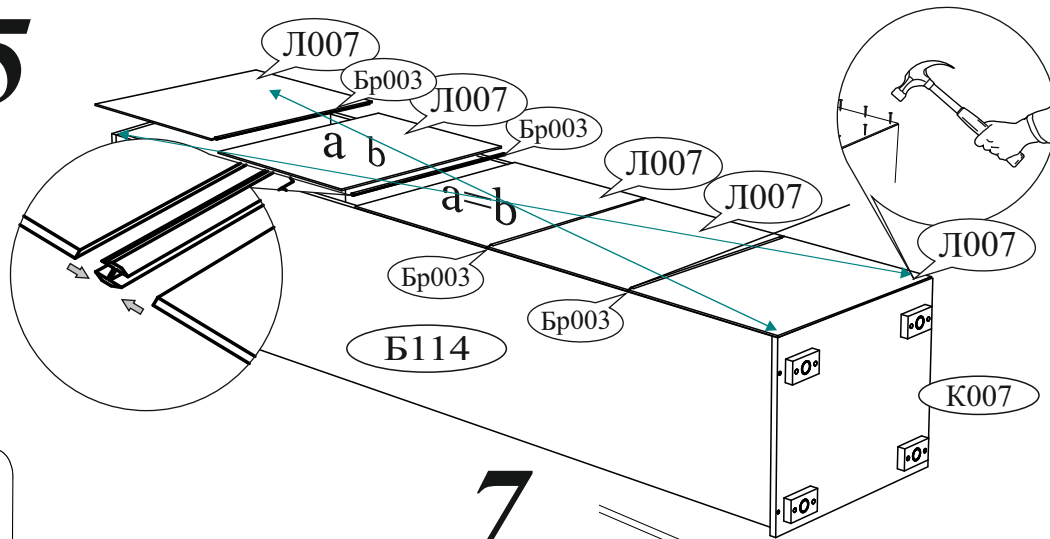
3



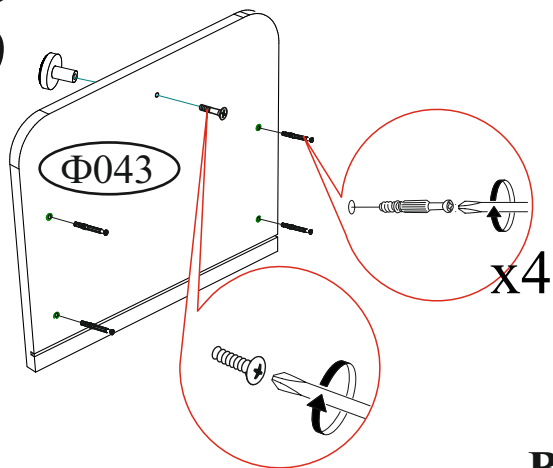
4



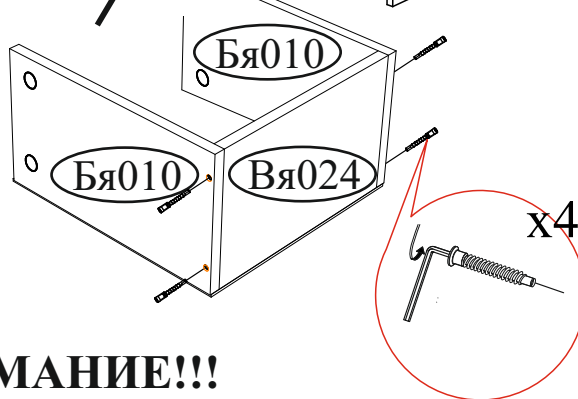
5



6



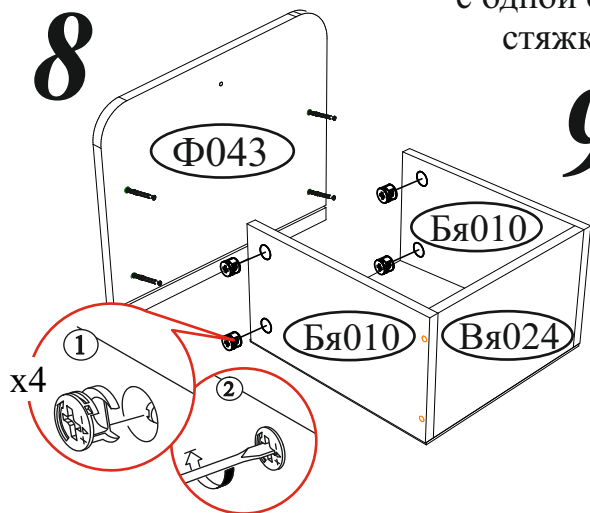
7



ВНИМАНИЕ!!!

Боковины ящика закромлены с одной стороны, поэтому отверстия под стяжку направлены в одну сторону.

8

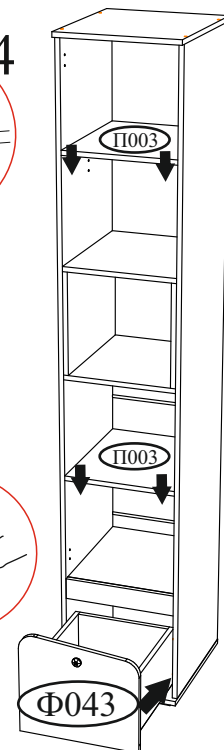


9



Шариковые направляющие крепятся снизу боковины и вплотную к фасаду.

11



ВНИМАНИЕ!!!

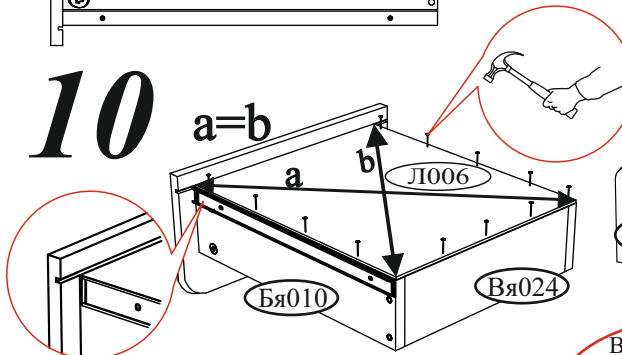
Не тяните за открытые створки!

Не вставляйте на открытые ящики!



Рекомендуем закрепить мебель к стене или к другой мебели.

10



В свободные отверстия вставить тех. заглушки



Уважаемый покупатель!

Выражаем Вам искреннюю благодарность за выбор нашей мебели!