

Гарантийные обязательства

Изготовитель гарантирует соответствие изделия требованиям нормативных документов ГОСТ 16371-2014 и соблюдение транспортировки и хранения. Гарантия не распространяется на мебель, имеющие механические повреждения (царапины, потертости и т.п.) возникшие при транспортировки, в процессе сборки и эксплуатации, имеющие утолщение щитков от влаги (разбухание) возникшие от неправильного ухода.

В случае приобретения уцененной мебели претензия по качеству и внешнему виду не принимаются.

Срок службы изделия – 7 лет;

Срок гарантии – 1 год со дня продажи набора.

Во избежание перекосов и повреждений, а также загрязнения мебели, сборку производить на ровном полу, покрытым тканью или бумагой. Необходимо соблюдать осторожность, чтобы не повредить поверхность деталей. В сборке сложных и больших изделий желательно участие двух человек. Перед началом сборки необходимо определить расположение деталей в изделии в соответствии со схемами сборки и инструкцией. Производитель оставляет за собой право вносить изменения в конструкцию, не изменяющую внешний вид и дизайн изделия без предварительного уведомления.

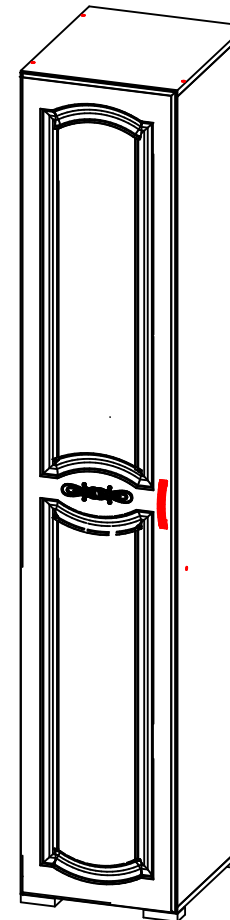
ДАТА ВЫПУСКА «__» _____ 201 Г.

ШТАМП СКК

ДАТА ПРОДАЖИ «__» _____ 201 Г.

ШТАМП МАГАЗИНА

ПАСПОРТ Модульная система для спальни «МЕДИНА» Шкаф ШК 041



Произведено
Россия ООО «Стендмебель»
440028 г. Пенза, ул. Германа Титова, д. 5
e-mail: stendmebel@mail.ru
www.stendmebel.ru
тел. 8 (8412) 99-02-52
8 (8412) 99-02-53

Уважаемый покупатель!

В целях сохранности наша мебель поставляется в разобранном виде. Напоминаем, что в стоимость изделия услуга сборки не включена. Если Вы предпочли собрать мебель самостоятельно, надеемся, что процесс сборки доставит Вам удовольствие и не займет много времени.

При покупке мебели настоятельно рекомендуем убедиться в наличии всех деталей, сверяясь с комплекточной ведомостью, т.к. после сборки изделия претензия по количеству и качеству сборочных единиц не принимаются.

Во избежание недоразумений, просим внимательно следовать алгоритму сборки изделия.

Рекомендации по сборке.

Перед началом сборки и дальнейшей эксплуатации внимательно ознакомьтесь с настоящим руководством и следуйте его рекомендациям.

Для Вашего удобства рекомендуем собирать мебель вдвоем, на ровной поверхности, соблюдая последовательность согласно представленной схеме.

Правила пользования и эксплуатации изделия

Уважаемый покупатель, срок эксплуатации мебели напрямую зависит от Вашего бережного отношения к ней:

- Не допускайте попадания воды на изделие во избежание разбухания поверхностей. В случае контакта с водой, насухо протрите поверхность мягкой тканью.
- Не ударяйте поверхность острыми, тяжелыми или твердыми предметами.
- Не ставьте на поверхность раскаленные предмет
- При чистке, во избежание повреждений, не используйте щетки, жесткие ткани, зернистые порошки. Для ухода за мебелью используйте специальные средства, предназначенные для мебели.
- Не допускайте попадания на поверхность веществ, таких как растворители, бензин, обезжиривающие средства и т.п.
- Периодически, в случае ослабления резьбовых соединений, необходима их подтяжка.
- Если у Вас возникает желание самостоятельно модифицировать изделие, помните, что в этом случае наша гарантия на товар распространяться не будет.
- Несоблюдение каких-либо из вышеуказанных условий, повышение возникновения недостатков мебели, являются основанием утраты права на гарантийное обслуживание.

Габаритные размеры:

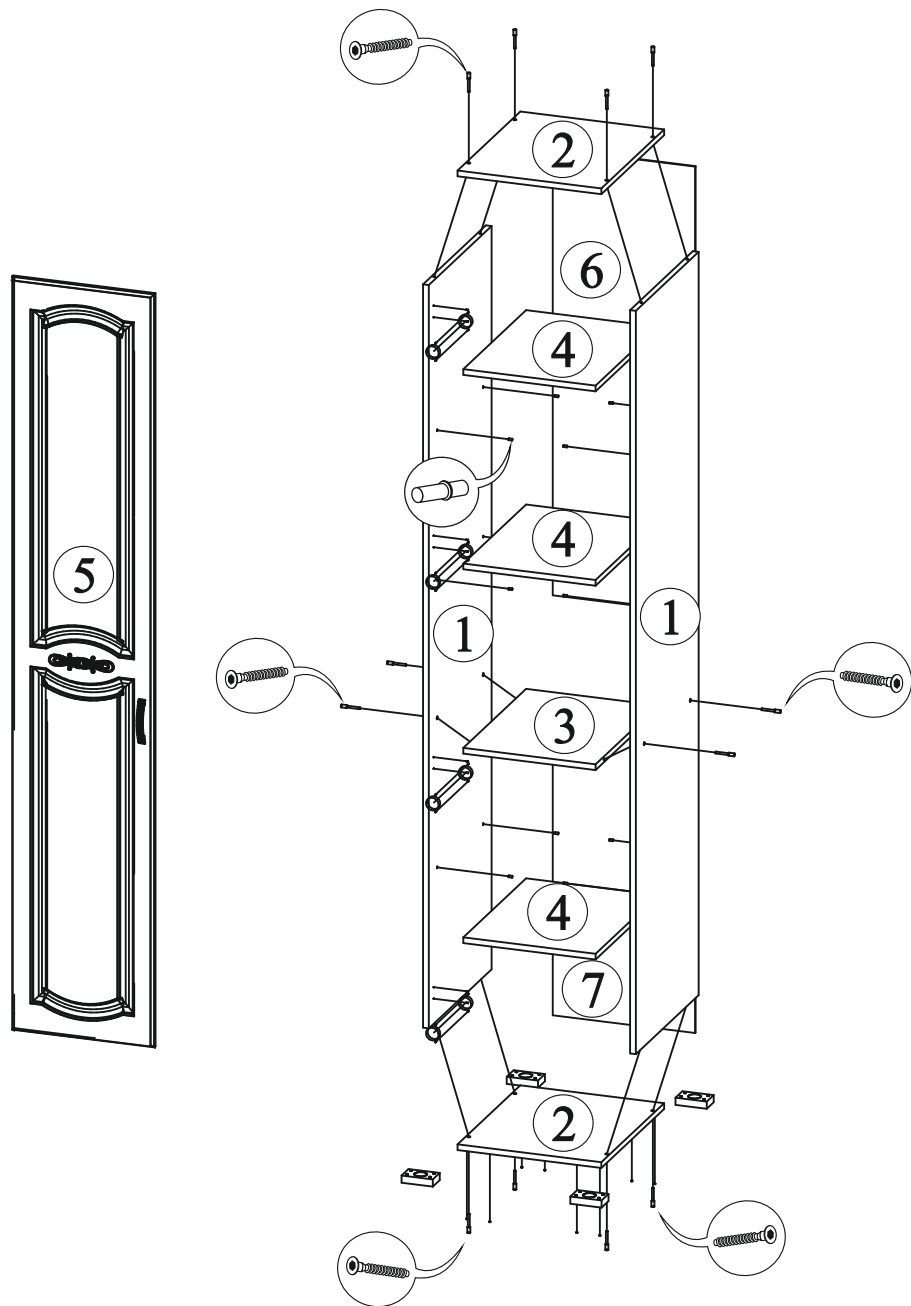
Высота (мм): 2120 Глубина(мм): - 500 Ширина(мм): - 400

Комплектация фурнитурой

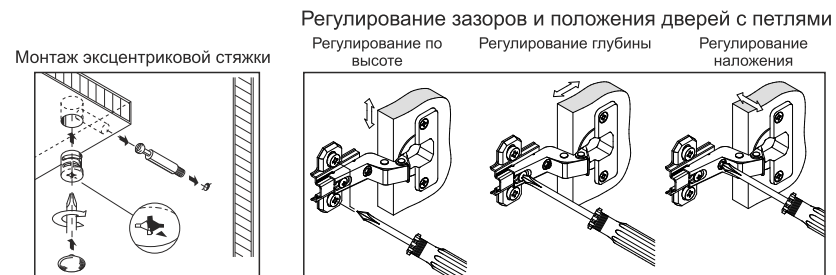
Обозначение	Наименование	Кол-во	Ед.изм.
	Петля накладная	4	шт.
	Опора прямоугольная	4	шт.
	Ручка	1	комп.
	Евроключ	1	шт.
	Евровинт	12	шт.
	Полкодержатель	12	шт.
	Гвоздь	90	шт.
	Шуруп 3,5x16	33	шт.
	Заглушка на евровинт	8	шт.
	Пресшайба	5	шт.

***Качество мебели зависит от качества сборки.
Рекомендуем доверять сборку специалистам.***

Спальня «Медина» Шкаф ШК 041

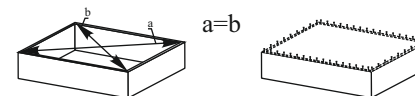


Поз.	Наименование	Длина	Ширина	Кол-во
1	Бок левый/правый	2068	480	2
2	Крышка верх/низ	400	480	2
3	Вязка	368	480	1
4	Полка	368	480	3
5	Створка	2096	396	1
6	ЛДВП	1242	395	1
7	ЛДВП	854	395	1



Для правильного открывания ящиков и створок, необходимо выровнять диагонали каркаса ящика (Рис.1) и только потом прибить ЛДВП не нарушая диагонали.

Рис.1



Порядок сборки шкафа одностворчатого ШК 041

1. Во избежание перекосов и повреждений, а также загрязнения мебели, сборку производить на ровном полу, покрытым тканью или бумагой. Необходимо соблюдать осторожность, чтобы не повредить поверхность деталей.

Перед началом сборки необходимо определить расположение деталей в изделии в соответствии со схемами сборки и инструкцией. Производитель оставляет за собой право вносить изменения в конструкцию, не изменяющую внешний вид и дизайн изделия без предварительного уведомления.

2. Сборку следует начать с крепления опор к нижней крышке 2 шурупами 3,5x16.

Затем к нижней крышке 2 с помощью евровинтов присоединяем боковины 1.

Между боковинами 1 евровинтами крепим вязку 3.

К собранной конструкции евровинтами крепим верхнюю крышку 2. Соблюдая равенство диагоналей, гвоздями прибиваем ЛДВП 6 и 7.

Вставляем полкодержатели в соответствующие отверстия на боковинах 1.

Шурупами 3,5x16 прикручиваем штангодержатели на боковины 1.

3. Навешиваем створку 5 на боковину 1 с помощью петель и шурупов 3,5x16. Прикручиваем ручки, предварительно досверлив отверстия диаметром 5 мм на створке 5.

Вставляем полки 4 и заглушки в евровинты.

