

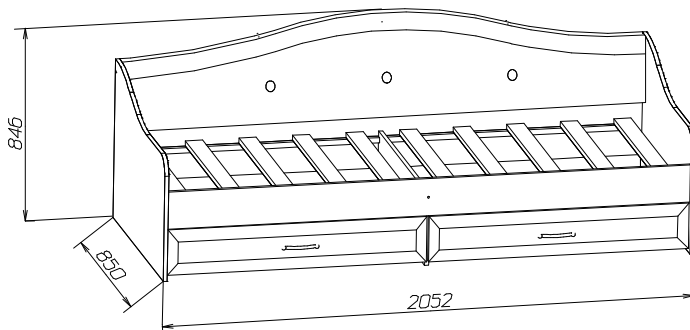


ОАО "Можгинский лесокombинат"

Удмуртская Республика, г. Можга, ул. Байбородова, 52

Подростковая серия "Верона"

Кровать деревянная одинарная
с двумя ящиками



Рекомендуемый размер матраса 2000x800

ИНСТРУКЦИЯ ПО ЭКСПЛУАТАЦИИ И УХОДУ ЗА МЕБЕЛЬЮ

Сохранность мебели и срок ее службы зависят не только от качества материалов и изготовления, но также и от правильного ухода за мебелью при ее эксплуатации.

Мебель необходимо эксплуатировать в сухих проветриваемых помещениях при температуре воздуха от 10*до 28*С и относительной влажности 50-70%.

ЗАПРЕЩАЕТСЯ:

- ставить любую мебель около источников тепла (печи, камины, батареи отопления);
- содержать мебель в сырых непроветриваемых помещениях: мебель боится сырости;
- использовать для чистки различные абразивные порошки и пасты;
- устанавливать мебель, изготовленную из натуральной древесины и мебель, облицованную шпоном строганным, под прямые солнечные лучи, т.к. возможны изменение цвета и порча внешнего вида изделия.

СЛЕДУЕТ:

- беречь все поверхности мебели от механических повреждений, от воздействия кислот, щелочей, спиртов, растворителей;
- периодически подтягивать гайки, винты.

ФАСАДНЫЕ ПОВЕРХНОСТИ необходимо протирать мягкой тканью, губкой без использования абразивных средств. Допускается использование спиртосодержащих средств.

При соблюдении вышеперечисленных требований срок службы мебели - 5 лет.

ПОРЯДОК ПРЕДЪЯВЛЕНИЯ ПРЕТЕНЗИЙ ПО КАЧЕСТВУ МЕБЕЛИ

1. Претензии по качеству и комплектности должны направляться покупателем непосредственно в магазин, где была приобретена мебель, с обязательным приложением товарного чека.
2. По дефектам, появившимся из-за несоблюдения правил эксплуатации и ухода за мебелью, претензии не принимаются.

Предприятие - изготовитель гарантирует покупателю сохранение всех качественных показателей мебели, обусловленных ГОСТ 19917-93, в течение 18 месяцев, с момента продажи магазином, при условии соблюдения правил сборки и эксплуатации.

Дата Выпуска _____

Штамп ОТК

Дата продажи магазином _____

Штамп магазина

Спецификация фурнитуры:

ф1 Винт-конфирмат	25 шт.	ф3 Винт М6х60	8 шт.	ф4 Гайка-боченок	8 шт.	ф5 Подпятник	6 шт.	ф6 Гвоздь 2х20	12 шт.
ф8 Шуруп 4х16	2 шт.	ф9 Шуруп 3х20	80 шт.	ф10 Ролик выкатной	2 шт.	ф11 Шайба мебельная	16 шт.	ф17 Заглушка к конфирмату	15 шт.
ф13 Шуруп 4х30	12 шт.	ф4 Винт М4х35	4 шт.	ф5 Шкант металл.	4 шт.	ф16 Уголок пласт.	2 шт.		

Спецификация деталей:

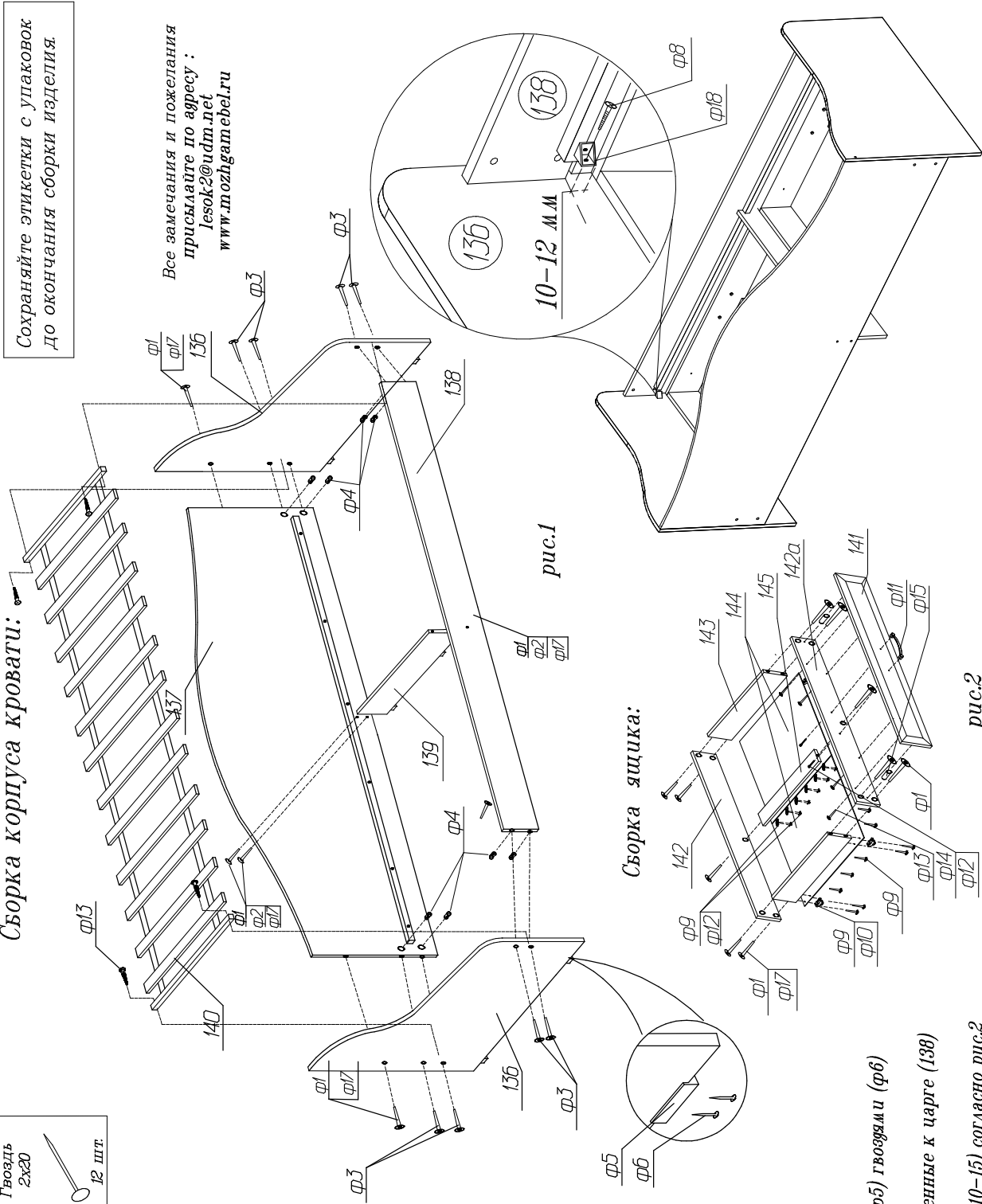
№ Поз.	Наименование	Кол-во	Размер, мм
136	КРОВАТЬ: Стенка-спинка	2	728х950
137	Стенка задняя	1	656х2020
138	Царга	1	146х2020
139	Стенка распорная	1	272х600
140	Настил	1	800х2020
141	ЯЩИК: Стенка накладная	2	200х1005
142	Стенка задняя	2	138х985
142a	Стенка передняя	2	138х985
143	Стенка боковая	4	480х138
144	Дно (ДВП)	4	490х511
145	Распорка	2	70х480

Порядок сборки

1. На деталях (136, 139) закрепите по 2 подпятника (ф5) гвоздями (ф6)
2. Совершите корпус кровати согласно рис. 1.
3. Настил (140) раскладывается на бруски, прикрепленные к царге (138) и стенке задней (137).
4. Совершите ящик (детали 141-145, фурнитура ф1,2,8,10-15) согласно рис.2

Изготовитель оставляет за собой право на внесение изменений в деталировку изделия, состав вид и комплектность фурнитуры.

Сборка корпуса кровати:



Сохраняйте этикетки с упаковок до окончания сборки изделия.

Все замечания и пожелания присылайте по адресу: lesok2@udm.net
www.mozhgatebel.ru

Для ограничения хода ящика установите пластиковый уголок (ф16 ф8) на боковину кровати (136) таким образом, чтобы обеспечить упор фасаду ящика в конце хода.

В местах стыковки двух деталей дна (144) используйте шуруп 3х20 (ф9) и шайбу мебельную (ф12)